

2 - PIPAREN

Balthasar van der Pol var en nederlandsk fysiker som jobbet med radiorør i Phillips på 1920-tallet og oppdaget noe som i dag kalles van der Pols likning:

$$\ddot{x} + \mu(x^2 - 1)\dot{x} + x = 0$$

Dette er en likning som brukes til å modellere alt mulig fra radiorør til hjerterytmegeneratorer og gnisninger mellom kontinentalplater. For å skjønne noe av den må man ha god forståelse for lineære andreordens differensiallikninger:

$$a\ddot{x} + b\dot{x} + cx = 0$$

så la oss repetere disse litt.

- 17 Forklar svigermoren din hva a , b og c betyr i likningen over, ved å bruke enten en mekanisk eller elektrisk modell. Tegn opp en RLC-krets eller en kloss og en fjær med støtdemper eller noe slikt.

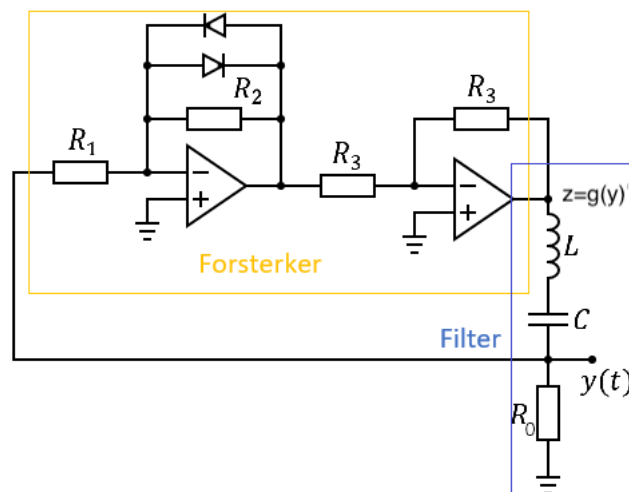
Det som er essensielt når man skal forstå van der Pols likning, er at man har god forståelse av parameteren b i den lineære andreordens differensiallikningen.

- 593 Forklar spesielt nøye at dersom $b > 0$ er leddet $b\dot{x}$ et ledd som tapper det fysiske systemet for energi.

- 32993 Den eneste forskjellen mellom van der Pols likning og den lineære likningen, er nettopp faktoren som er ganget med \dot{x} . Bruk din forståelse av $b\dot{x}$ til å gjøre rede for leddet $\mu(x^2 - 1)\dot{x}$ i van der Pols likning.

- 2097593 Skriv van der Pols likning om til et første ordens system, løs numerisk med symplektisk Euler, og plott løsningen i faseplanet.

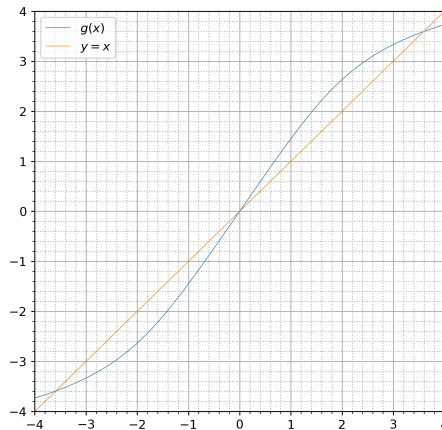
Her et bilde av piparen (fra unge lovende studass Kallands designnotat):



Det kan vises at denne modelleres av differensiallikningen

$$\ddot{y} + \frac{R_0}{L} (1 - g'(y)) \dot{y} + \frac{1}{LC} y = 0$$

der g er en funksjon som beskriver den ikke-lineære forsterkerens virkemåte. Det er ikke så lett å finne et uttrykk for g , men den ser omtrent slik ut (den blå kurven, nok en gang Kalland):



og det går an å vise at dersom opampene er i lineært område, er (spør Kalland eller Lundheim)

$$y = g^{-1}(z) = Az + B \sinh(z/nV_T)$$

der A og B avhenger av motstandene R_1 , R_2 og R_3 samt diodenes reversstrøm (vi antar at diodene er av samme type), og nV_T kommer fra Shockleys diodelov. I modelleringen blir du altså nødt til å huske hva en invers funksjon er og hvordan man bruker Newtons metode for likningsløsning. Formelen

$$\frac{d}{dx} f^{-1}(x) = \frac{1}{f'(f^{-1}(x))}$$

kan også være nyttig. Du kan finne g for din krets på flere måter, enten ved et kretsteoretisk argument eller ved å måle med oscilloskopet og prøve å sette A og B ved regresjon (omtrent slik du har lært i TMA4245). Det finnes også andre måter, alt er lov.

8589935681 Løs piparlikningen med symplektisk Euler, og skriv en rapport om hva du har gjort og hva du har tenkt. Faseplottet bør likne så mye som mulig på oscilloskopplottet.

